

マイクロライン スイス製 回転テーブル
測定機用

本社

PETER LEHMANN AG
Bäraustrasse 43
CH-3552 Bärau
TEL : +41 (0)34 409 66 66
sales@plehmann.com
www.lehmann-rotary-tables.com

国内輸入総代理店:
株式会社リンスコネク
〒134-0091
東京都江戸川区船堀五丁目3番-2
TEL : 03-3877-3125
FAX : 03-3877-3125
hiro-yamashita@rinsconnect.co.jp

Global network

欧州

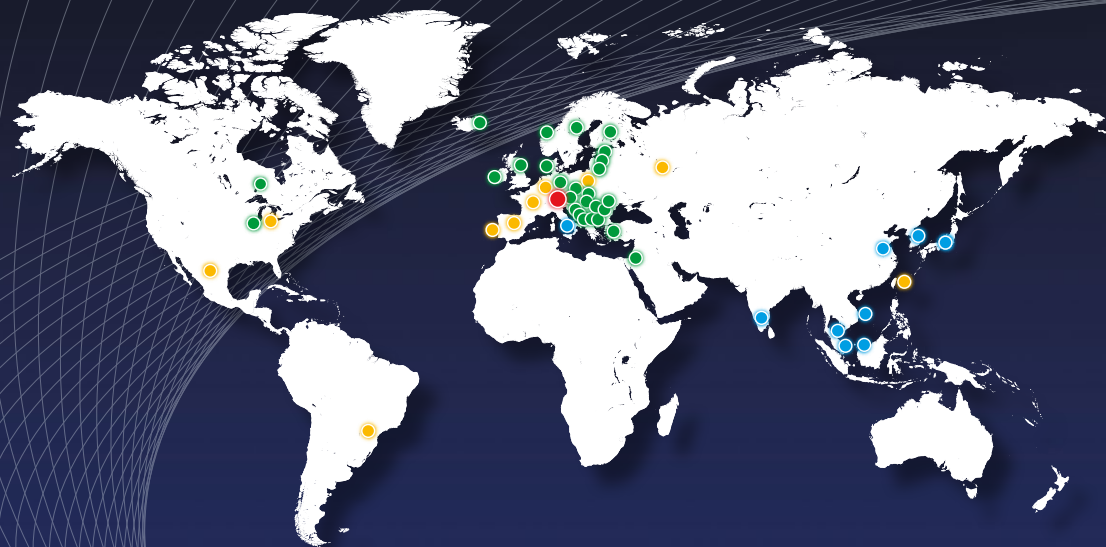
- ベネルクス
- ボスニア
- ブルガリア
- デンマーク
- ドイツ
- エストニア
- フィンランド
- フランス
- アイルランド
- アイスランド
- イタリア
- コンボ
- クロアチア
- リトアニア
- ラトビア
- マケドニア

アメリカ

- ブラジル
- カナダ
- メキシコ
- 米国

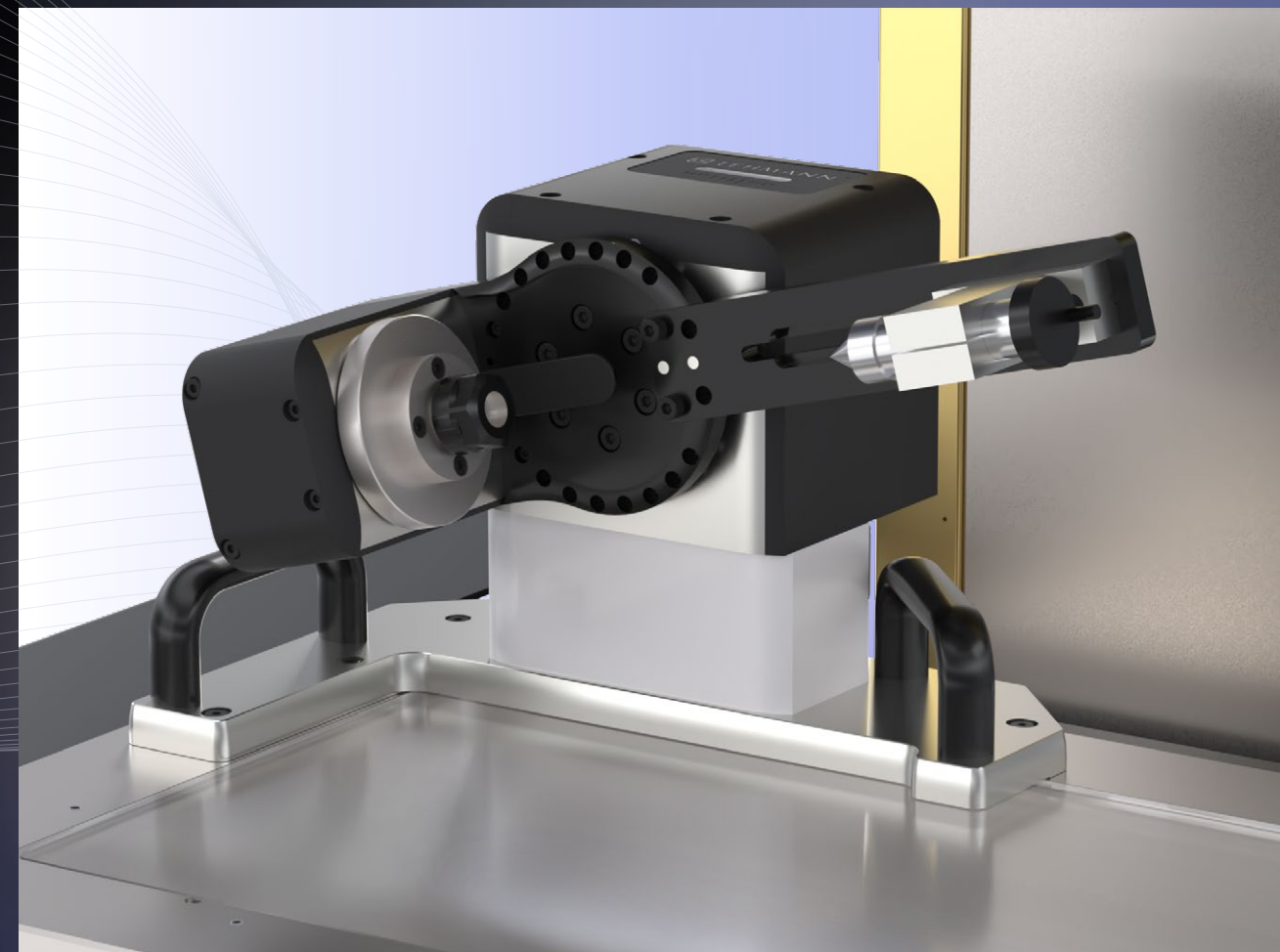
アジア

- 中国
- インド
- イスラエル
- 日本
- マレーシア
- シンガポール
- 韓国
- 台湾
- タイ
- ベトナム



● Headquarters ● direct sales ● pl SOLUTIONS® partner ● value added reseller & partner

その他のデータ (住所、電話番号...) は、www.lehmann-rotary-tables.com



M/Q
Line
Metrology
Solutions

2025

マイクロライン
TF-Q03Q05

2025年3月版 | JP

DLLバージョン マイクロ2軸回転テーブル

- 面倒な機械接続不要
- 測定機のソフトウェアで操作できます
- 新規、レトロフィットに最適
- すぐに使えます
- 簡単操作、装置との連結不要

pL LEHMANN MICRO回転テーブル TF-Q03Q05

- 高精度、高剛性
- コンパクトデザインで省スペース化
- 位置決め補正のオプションあり
- 簡単操作、装置との連結不要

直ぐに使える
新規計測装置



シングルタイプもあります

pL LEHMANN «DLL» 回転テーブル



アプリケーション

- 三次元測定機
- 表面粗さ測定機、輪郭形状測定機
- その他回転位置決め動作
- 測定機のPCですぐ使えます

OEMバージョンもあります

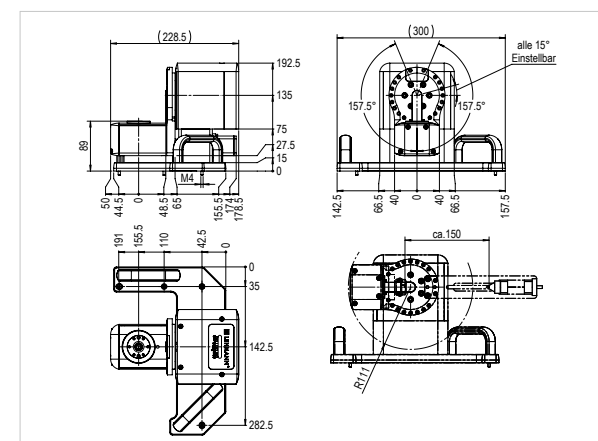
Mitutoyo, Hexagon, Wenzel, Renishaw, Zeiss, Accretech, Coord3, Accurate Gauging, LK, OGP, Dr. Schneider, Mahr, metrologic ...

アクセサリ

オプション:コレットチャック

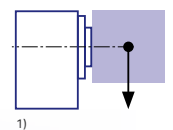


寸法



			TF-Q03Q05
寸法	スイベルφ	mm	95
	軸中心高さ	mm	135
	重量	kg	9.5
ベアリングクランプ	中心穴	貫通	8
	最大許容荷重	kg	5
		kg	2
	限界荷重 アキシャル	N	C軸: 300 A軸: 500
	限界荷重 ラジアル	N	C軸: 2,857 A軸: 5,357
ギアユニット	ねじれ剛性 ¹⁾	Nm / arcmin	11.8
	最大傾きモーメント ¹⁾	Nm	C軸: 40 A軸: 75
	位置決め精度	± arc sec	45 (補正: 25)
精度	繰り返し精度 PS平均 ²⁾	± arc sec	3
	最高速度	rpm	C軸: 120 A軸: 60
	振れ精度ラジアル ²⁾	μm	5 (オプション: 3)
	振れ精度アキシャル ²⁾	μm	5 (オプション: 3)

¹⁾ 回転テーブルを固定した状態
²⁾ 測定方法、技術情報はメインカタログをご参照ください



簡単操作、すぐに使える
高品質製造