

2024年07月11日
株式会社リンスコネク

曲げ半径10mmLANケーブルを7月17日(水)発売

2重シールドのLANケーブル曲げ半径10mmを達成

株式会社リンスコネク(本社：東京都江戸川区／代表取締役社長：山下 宏)はIoT、IIoTが加速する中、テクノロジーを屈指した曲げ半径10mmのLANパッチケーブル“Ultraflex500”(＊ドイツMETZ CONNECT社製品)を発売いたします。このテクノロジーは省スペース化する制御盤、WEBカメラ、WLANスポット端末への接続に最適です。当社従来品の曲げ半径50mmと比較し、小スペースへの設置が容易になります。超コンパクトな曲げ半径にもかかわらず2重シールドを達成し、ノイズに強い構造です。Ultraflex500は7月17日(水)開催の産業オープンネット展(大阪市)で発表いたします。同展ではサンプルも配布致します。



設置例

■ 製品概要

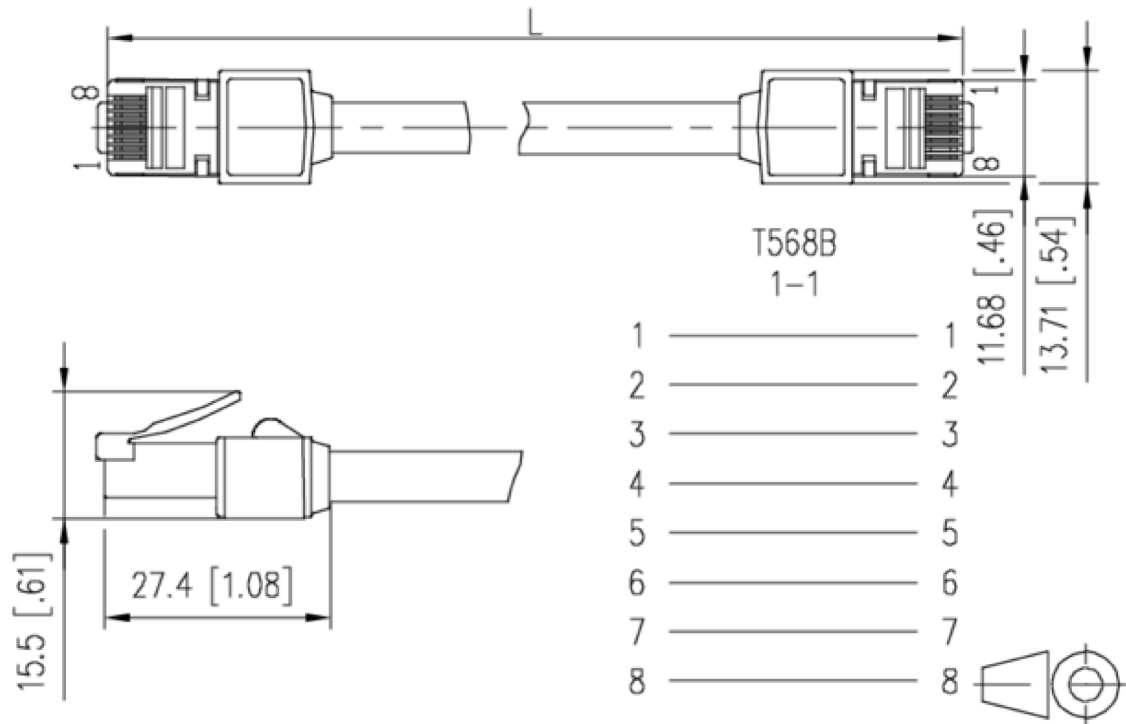
- 製品名 : RJ45LANパッチケーブル Cat6, Ultraflex500
- 特徴 : 1. 曲げ半径10mm
: 2. 超コンパクトコネクタ 全長27.4mm

: 3. 2重シールド

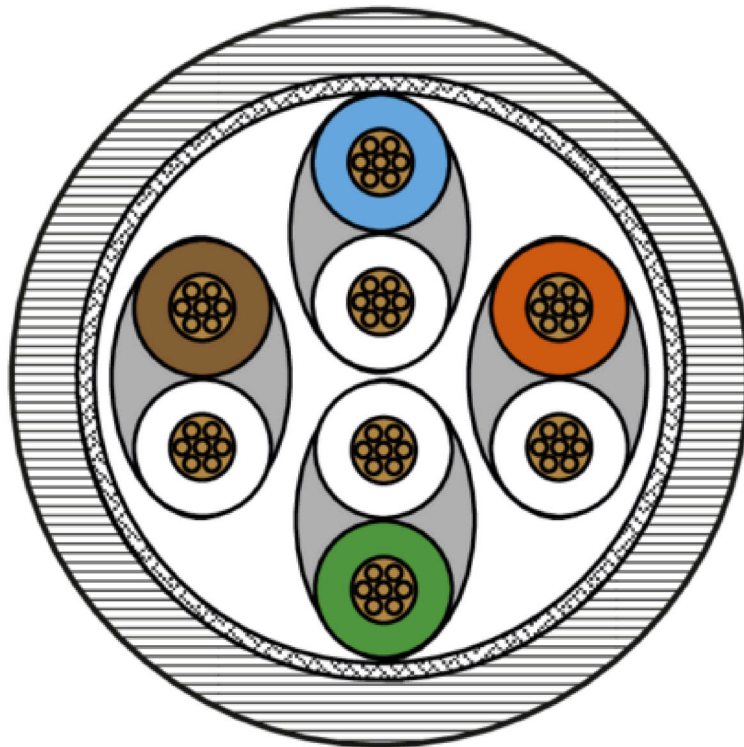
製品サイトURL : <https://www.rinsconnect.co.jp/rj45-patch-cable-ultraglex500-r10>
mm/

価格 : オープン

発売日 : 2024年7月17日



外形寸法



2重シールド構造

■ 出展情報

イベント名：産業オープンネット展

開催日時：2024年7月17日(水) 10:00～17:00

開催場所：大阪国際会議場
(大阪府大阪市北区中之島5丁目3-51)

アクセス：京阪電車 中之島線 中之島駅(大阪国際会議場) 2番出口よりすぐ

入場料：無料(事前登録をお願いします)

ブース番号：25

詳細URL：<https://www.rinsconnect.co.jp/exhibition-information-for-industrial-open-net/>

■ 会社概要

所在地：東京都江戸川区船堀五丁目3番2号-309

代表者名：山下 宏

資本金：350万円

事業内容：生産財の輸入商社

自社サイトURL：<https://www.rinsconnect.co.jp/>

[本件に関するお問い合わせ]

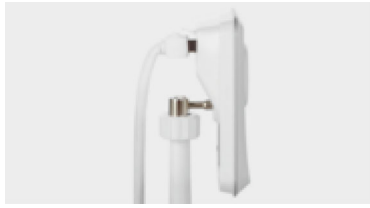
株式会社リンスコネクト

担当：山下 宏

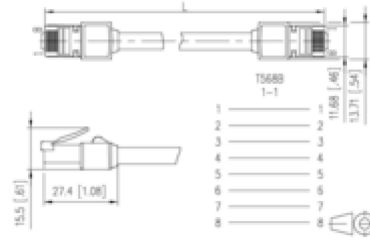
TEL：090-5758-8056

MAIL：hiro-yamashita@rinsconnect.co.jp

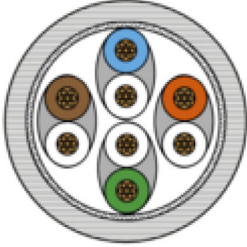
プレスリリース画像



設置例



外形寸法



2重シールド構造